



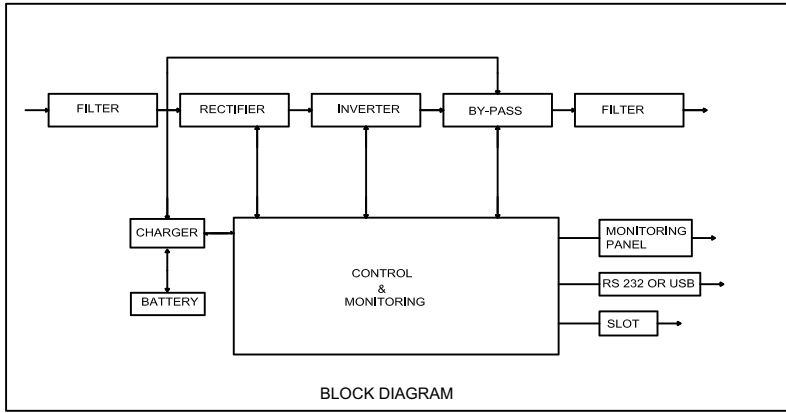
FT - 11 SERIES UPS UPS MONOFASICAS

Las UPS serie FT 11

(Monofásicas de entrada, monofásicas de salida), son UPS inteligentes de alta frecuencia, que usan tecnología de control digital y avanzada tecnología PFC. El factor de potencia de entrada esta sobre 0.99. Esta es una UPS típicamente protectora de energía (green power)

Características y beneficios:

- ❖ Verdaderamente en línea, diseño de doble conversión
- ❖ Diseño general con IGBT
- ❖ Avanzada tecnología PFC, alto factor de potencia de entrada.
- ❖ EPO: apagado de emergencia estándar
- ❖ Diseño de protección de energía (green power) (bajo THDi)
- ❖ Control digital de alta confiabilidad
- ❖ Amplio rango de voltaje de entrada
- ❖ Auto detección automática al inicio
- ❖ Función de arranque en frío de DC
- ❖ Administración avanzada de baterías y carga automática de baterías en modo de apagado de la UPS
- ❖ Control automático de velocidad de ventiladores cuando la carga varía
- ❖ Función de protección total. (corto circuito, sobrecarga, sobre temperatura, baja batería)
- ❖ Interface inteligente RS 232 y red flexible para monitoreo a través del adaptador SNMP (RJ-45) Este último opcional.
- ❖ Posibles bancos de baterías adicionales para extender el tiempo de autonomía (opcional)
- ❖ Filtros de ruido (EMI/RFI).



FT - 11 SERIES UPS



fenton TECHNOLOGIES H.T.

Especificaciones

ITEM		DESCRIPCION		
MODELO		FT 1000	FT 2000	FT 3000
CAPACIDAD		1 KVA	2 KVA	3 KVA
MODO DE OPERACIÓN Y PRINCIPIOS		Verdaderamente en línea, diseño de doble conversión, cero tiempo de transferencia		
ENTRADA	Voltajes	110/115/120 Vac.		
	Rango de voltaje	+/- 25%		
	Rectificador	Diseño IGBT		
	Factor de potencia	> 0,99		
	Frecuencia	50 / 60 Hz auto sentido (45Hz - 66 Hz)		
	Límite de corriente	125%		
	Fases	1 fase, 2 hilos y tierra		
	THDi	< 5%		
	Generador de entrada	Lo soporta		
SALIDA	Voltaje	100 /110 /115 /120 Vac.		
	Regulación de voltaje	+/- 1%		
	Frecuencia	50 / 60 Hz +/- 0,05 Hz		
	Factor de potencia	0,9		
	Tipo de forma de onda	Onda seno pura		
	Distorsión	Total Distorsion Armonica: <3%(Carga lineal); <5%(No carga lineal)		
	Tiempo	Tiempo de recuperacion transitoria: <10ms		
	Sobrecarga	125% for 10 minutos; 150% for 30 secs.		
	Factor de cresta	>3:1		
	Enfriamiento	Aire forzado		
BYPASS ELECTRONICO	Eficiencia	99,50%		
	Tiempo de transferencia	0 ms (Red electrica a inversor); 0 ms (Inversor a red electrica)		
EFICIENCIA	Sistema	>98%		
BATERIAS	Tipo de bateria	Ácido de plomo sin mantenimiento		
	Tiempo de soporte (plena Carga)	10 min	12 min	10 min
ADMINISTRACION Y COMUNICACIONES	Puerto de interface	RS 232, USB, SNMP (RJ-45)		
	Panel de control	LCD estado de display en utilidad, En bateria, Inversor O/P, Sobrecarga, Falla de sistema, bateria baja, Fuera de Sync.		
	Alarmas audibles	En bateria, Sobrecarga, Corto circuito, Sobre temperatura, Fusible abierto, Bypass en Stop, Emergency Stop, Por alto DC apagado		
	Software	UPSilon 2000		
	Aplicaciones soportadas	SNMP (IPv4, IPv6)		
	Sistema operacional soportado	Windows 8,10, Server 2012, Linux, Unix.		
DIMENSIONES	Dimensiones (mm) (WxDxH)	156x465x215	198x490x330	198x490x330
	Temp. ambiente de operación	0 C to 40 C		
AMBIENTE	Humedad relativa	0 to 95 %, no condensacion		
	Ruido audible db	< 45 dB		
	Altitud	Operando a 10.000 ft. Sobre el nivel del mar		

FT 27082018.V1 FT11 - 24061954

All specifications subject to change without notice

